

SHARP

XG-MB67X



Visokokvalitetan DLP projektor fantastičnih performansi sa mrežnim sistemom omogućava lagodno rukovanje i održavanje



 **Notevision**



TrueVision™

Novi DLP™ projektori visokog kontrasta, bistrine i kvaliteta. Pouzdani i jednostavni za upotrebu, zadovoljice sve vaše potrebe

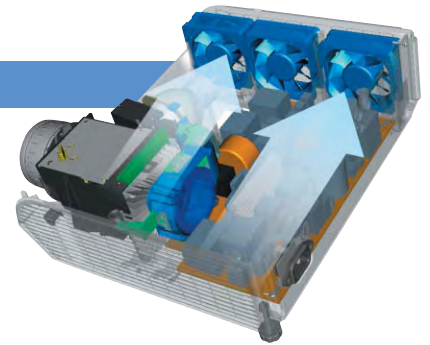
Projekcioni elementi visokih performansi

3000 ANSI Lumena visoka bistrina (Standard Mod)

Sharp-ova napredna optoelektronska tehnologija maksimizuje svetlosni zrak, dajući kristalno čiste slike neverovatno visoke bistrine.

Nizak nivo buke ventilatora

DLP™ obojeni točak velike brzine sa bezkontaktnim Fluid Dynamic ležištem zajedno sa više ultratih ventilatora smanjuje neprijatnu buku, omogućavajući tiho rukovanje na 30dB u Low Power modu. Rukovanje je tako tiho da ne remeti čak ni poslovne sastanke ili školske časove.



Lagani protok vazduha zahvaljujući kapacitetima ventilatora

Najsavremenija tehnologija obezbedjuje visokokvalitetnu sliku

2000:1 Kontrast, visokokvalitetne slike

Upotrebom DLP™ optičkog sistema i Sharp-ove optičke tehnologije, projektori prikazuju jasne detalje i izostravaju crne detalje u tamnim delovima slike zahvaljujući kontrastu od 2000:1.

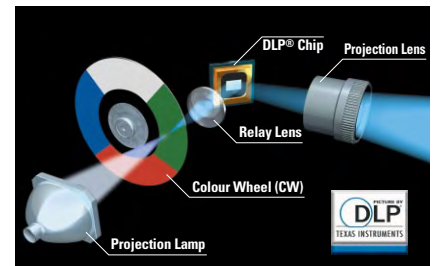
Uporedni prikaz kontrasta



XG-MB67X

Obojeni točak sa 3 brzine

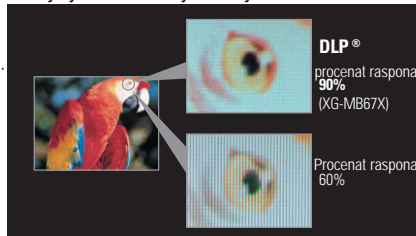
Projektori "upošljavaju" obojeni točak sa 3-brzinskim pogonom, čime se postiže neprimetan prelaz između boja. Takođe, bezkontaktno Fluid Dynamic ležište za brzotirajuću osovinu obojenog točka ima duži vek trajanja.



DLP™ Digitalna slika

Korišćenjem DMD-a, svaki piksel je individualno sastavljen od jednog od preko pola miliona mikroogledala za prikaz u visokoj rezoluciji, a mikroogledala leže na rastojanju od jedva 1 mikrona, dajući bešavnu visokodetaljnu sliku. Takođe, uključivanje/isključivanje velike brzine daje glatke scene kretanja.

Poredjenje slika u visokoj rezoluciji



IP konverzija pomoću TrueVision™ obrade slika

TrueVision™ obrada slika daje optimalne video performanse. Skeniranje slike koje je prilagodjeno kretanju kreira glatke scene kretanja i prikazuje glatke, prirodne linije i ivice.



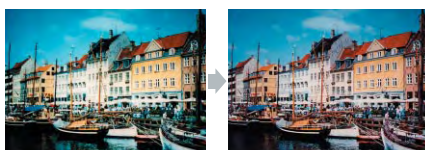
Bez TrueVision™ obrade slika

Sa TrueVision™ obradom slika

Visok kvalitet i pouzdanost

Dug životni vek, visoke performanse, DLP™ slika

Pošto DLP™ tehnologija minimalno apsorbuje izlazno svetlo, projektori održavaju mogućnost nepromenljive reprodukcije boja u dugom vremenskom periodu. Takođe, DMD™ formacija silikonskih cipova sa fino strukturiranim ogledalima daje stabilne performanse i visokokvalitetne slike u dugom vremenskom periodu. DMD™ cip u XG-MB55X doprinosi dužem životnom veku. Pored toga, ovaj projektor je idealan za reprodukciju nepokretnih slika, kao npr. za razne vrste prezentacija i CAD slika.



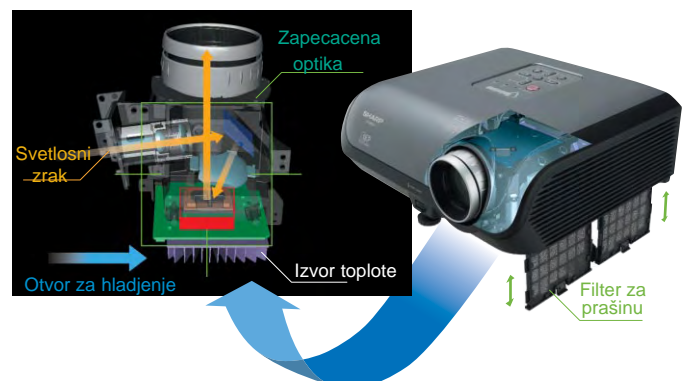
DLP® projection

Posle 4100 sati (slika ne pokazuje značajno pogoršanje čak i posle 4100 sati korišćenja DLP™ panela.)

* By RIT/Munsell Colour Science Laboratory Test

Zapacena optika

Optički mehanizam je zapacen u svom sklopu, sprečavajući prašinu, prljavštinu i dim od ulaska u glavne delove optike. Ovom sistemu nije potreban filter i uz manje održavanje rezultira manjom cenom i dužom upotrebom.

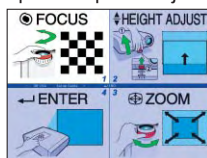


Operacije su jednostavne i svako ih može koristiti

Uputstvo za podešavanje interaktivnih operacija

XG-MB67X uputstvo za podešavanje prikazuje intuitivne slike na ekranu tako da se jednostavno može podesiti fokus, zoom i visina.

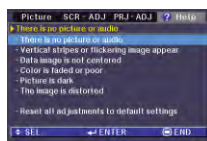
Uputstvo za podešavanje



Uputstvo za podešavanje se prikazuje po uključivanju projektor.

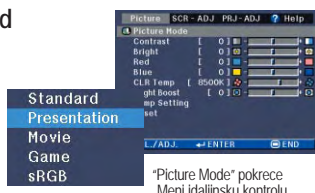
Interaktivni Meni za pomoc (Help Menu)

Meni za pomoc prikazuje probleme i pomaže korisniku u rešavanju problema sa rukovanjem.



Napredni mod za slike (Advanced Picture Mode)

Direktno i brzo izaberite odgovarajuca podešavanja u modu za slike i osvetljenje lampe koja odgovaraju zadatoj aplikaciji.



Univerzalni dizajn

Piskavi zvuk informiše korisnika kada je hladjenje završeno.

Takodje, intuitivni raspored kontrola omogućava korisniku jednostavno upravljanje.



Intuitivan raspored kontrola

Brz start

Potrebno je približno 3 sekunde da bi se prikazala slika.

Razni konektori omogućavaju širok dijapazon aplikacija

Višestruki ulazni terminali

Projektor se mogu povezati na DVD plejere, kablovske ili satelitske kutije, laptop i desktop racunare, HDTV tjunere, video-rekordere i konzole za video igre.



Sharp-ov jedinstveni mrežni sistem

Kontrola pomocu Web-citaca

Kontrolom preko Web-citaca omogućuje se daljinski pristup i menadzment projektor koriscenjem ugradjenog firmware-a tako da nema potrebe za dodatnim specijalnim software-om.

Kontrola pomocu downloadabilnog Displej Menadžera

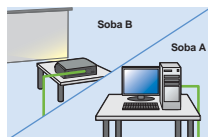
Veca raznovrsnost opcija kontrole mrežnog projektor dostupna je preko Sharp Display Manager-a* instaliranog na glavnom racunaru.

*Sharp Display Manager može se besplatno preuzeti sa Sharp global homepage.

Sharp global homepage URL: <http://sharp-world.com/projector>

Daljinski pristup kontrolama i podešavanjima

Funkcije kontrole projektor: uključivanje, izbor ulaza, jacina zvuka i AV prigušivanje, kao i podešavanja projektor mogu se izvršiti pomocu kompjutera koji je cak u drugoj prostoriji.



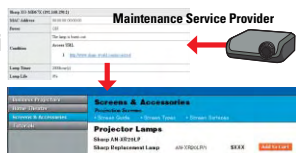
Dijagnostika i automatsko slanje e-mailova

E-mail ce automatski biti poslat na zadatu adresu kada se detektuje greška, kao npr. da je oslabila lampa, neobicno zagrevanje ili kvar ventilatora za hladjenje.



Link na posebne Web sajtove za servis i podršku

Adrese posebnih web sajtova, npr. kompanija za servis i održavanje, mogu se sacuvati kako bi bile prikazane na ekranu povezanog kompjutera ako se dogodi greška na projektoru. Npr., web adrese prodavaca lampi se mogu sacuvati kako bi se moglo pristupiti tim sajtovima ako lampa pregori, omogućavajući korisniku da momentalno kupi novu. Na displeju se takodje mogu prikazati brojevi telefona, razne poruke kao i e-mail adrese.



Daljinska kontrola grupe projektor

Jedan glavni racunar može istovremeno kontrolisati više projektor.



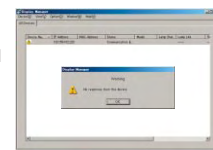
Periodicne dijagnoze grešaka i automatsko slanje e-mailova

Displej menadžer šalje poruke o greškama i periodicne izveštaje.



Detekcija kradje i poruka

Kada se kablovi projektor iskljuce, na ekranu ce se pojaviti poruka upozorenja.



Kompatibilnost kontrolnog sistema

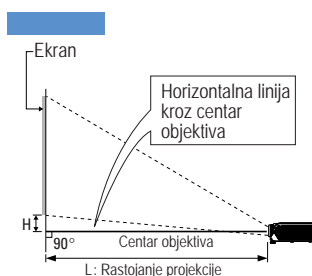
XG-MB67X omogućava odlicnu kompatibilnost sa raznim kontrolnim sistemima, npr. Crestron, AMX i Extron.



Ostale izvanredne karakteristike

- Razmere 4:3 i 16:9 i HDTV/DTV i DVD kompatibilnost (1080I, 1035I, 720P, 576P, 576I, 540P, 480P and 480I).
- Image Shift Funkcija
Slike projektovane u 16 : 9 formatu mogu se okrenuti vertikalno za bolji pregled u ogranicenim prostorima.
- Auto Keystone korekcija
- Podrška prezentacijama: Freeze, AV Mute
- Funkcija "odvracanja" lopova "System Lock"
- Funkcija zakljucavanja tastera (Key Lock)

Korelacija projektor sa ekranom prikaza



Velicina ekrana i rastojanje projekcije

NORMAL Mod (4:3)

Diag. (Inches)	Velicina slike		Rastojanje projekcije [L]		Rastojanje od dna slike do centra objekta [H]
	Širina (cm)	Visina (cm)	Minimum	Maximum	
300	610	457	10.4m	12.1m	48cm
200	406	305	7.0m	8.1m	32cm
100	203	152	3.5m	4.0m	16cm
60	122	91	2.1m	2.4m	10cm
40	81	61	1.4m	1.6m	6cm

STRETCH Mod (16:9)

Diag. (Inches)	Velicina slike		Rastojanje projekcije [L]		Rastojanje od dna slike do centra objekta [H]	Podesivi opseg pozicije slike [S]
	Širina (cm)	Visina (cm)	Minimum	Maximum		
250	553	311	9.5m	11.0m	96cm	±32cm
200	443	249	7.6m	8.8m	77cm	±26cm
100	221	125	3.8m	4.4m	38cm	±12cm
60	133	75	2.3m	2.6m	23cm	±12cm
40	89	50	1.5m	1.8m	15cm	±8cm

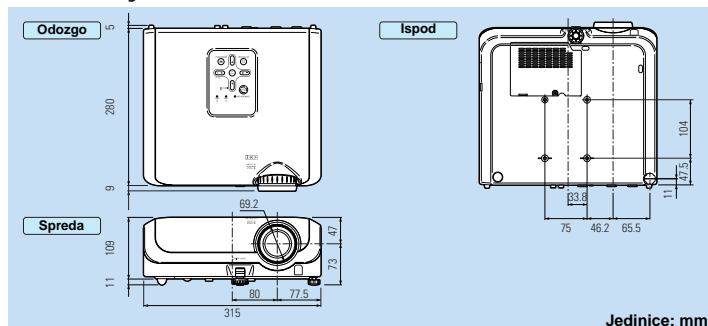
* Negativni brojevi znace da je pozicija centra objekta ispod linije slike.

* Dozvoljava granice vrednosti greške u gornjim vrednostima.

XG-MB67X



Dimenzije



Opcioni pribor

Lampa



AN-XR20LP

USB daljinski prijemnik



AN-MR2

Kabl



AN-C3CP2
3-RCA 15-pin
D-sub kabl (3 m)

Postolja za plafonsku montažu



AN-TK201
Za plafonsku
instalaciju



AN-TK202
Za standardnu
plafonsku instalaciju



AN-60TK
Instalacioni adapter

Obaveštenje: Nešto od opcionog pribora možda nije dostupno, zavisno od regiona. Proverite kod vašeg najbližeg Sharp Autorizovanog dileria ili servisnog centra.

Specifikacije

Model	XG-MB67X
Paneli	0.55" DMD
Broj piksela	786,432 (1,024 x 768)
Rezolucija	600 TV linija (DTV 720P)
RGB ulazni signali	SXGA+/SXGA/Mac 21" (u inteligentnoj kompresiji), XGA, SVGA, VGA, PC-98, VESA, Mac 19"/16"/13" 15-70 kHz (horizontalno), 45-85 Hz (vertikalno), 12-108 MHz (pixel clock) (plug & play VESA: DDC 1/2B)
Video kolor sistemi	NTSC 3.58/NTSC 4.43/PAL/PAL (60Hz)/PAL-M/PAL-N/SECAM DTV (480I/480P/540P/576I/576P/720P/1035I/1080I)
Objektiv (sociva)	1:1.15 ručni zum i fokus
Projekciona velicina	40" (102 cm) do 300" (762 cm) dijagonala [Normal Mod (4:3)]
Projekciono rastojanje	40" (102 cm): 1.4 – 1.6 m, 100" (254 cm): 3.5 – 4.0 m, 300" (762 cm): 10.4 – 12.1 m
Osvetljenje	3,000 ANSI lumena (Standard Mod) 2,400 ANSI lumena (Low Power Mod)
Kontrast	2000:1
Audio pojacalo	2 W (mono)
Zvucnici	4 x 2.85 cm (oval) x 1
Ulazi	Computer RGB/component x 2 (15-pin mini D-sub), video x 1 (RCA), S-video x 1 (4-pin mini DIN), audio x 2 (3.5 mm mini jack x 1, RCA L/R), RS-232C serial x 1 (9-pin mini DIN), LAN x 1 (RJ-45)
Izlazi	Computer RGB/component x 1 (15-pin mini D-sub), audio x 1 (3.5 mm stereo mini jack)
Izvor napajanja	AC 110-240 V, 50/60 Hz (Multi-Voltage)
Potrosnja energije	385 W (Standard Mode), 308 W (Low Power Mode), 9.3 W (Standby) sa AC 110 V 367 W (Standard Mode), 300 W (Low Power Mode), 10 W (Standby) sa AC 240 V
Rasipanje toplote	1,450 BTU/cas (Standard Mode), 1,160 BTU/cas (Low Power Mode) sa AC 110 V 1,380 BTU/cas (Standard Mode), 1,130 BTU/cas (Low Power Mode) sa AC 240 V
Sum ventilatora	37 dB (Standard Mod), 30 dB (Low Power Mod)
Projekciona lampa	300 W SHP
Životni vek lampe*1	2,000 sati (Standard Mod), 3,000 sati (Low Power Mod)
Dimenzije (W x H x D)	315 x 109 x 280 mm (samo kucište) 315 x 120 x 294 mm (uključujući nožice za podešavanje i projekcione delove)
Težina	3.9 kg
Dodatna oprema u paketu	Daljinski upravljač, dve R-6 baterije (AA velicine, UM/SUM-3, HP-7 ili slicne), RGB kabl (3.0 m), poklopac objektivna, naponski kabl (1.8 m), DIN-D-sub RS-232C adapter (15 cm), uputstvo za upotrebu

*1 Životni vek lampe može varirati u zavisnosti od uslova u kojima se koristi projektor.

digitron-ist

Generalni distributer za Srbiju, Crnu Goru, Makedoniju i BiH

11000 Beograd, Cara Lazara 3

P.C. Milentija Popovića 11-13 Tel/Fax:+381 11 2140 300

E-mail: showroom@digitron-ist.co.yu

Vise informacija na: www.digitron-ist.co.yu

SHARP