

SHARP

AR-M316/AR-M256

Digitalni Multifunkcionalni sistemi



RAZNOVRNA REŠENJA ZA
SVAKODNEVNU UPOTREBU



SHARP **DOCUMENT SOLUTIONS**



MULTIFUNKCIONALAN NACIN OPTIMIZACIJE POSLA

Mocno kopiranje i opcione funkcije mrežnog štampanja, skeniranja i faksovanja koje pokrece napredna digitalna tehnologija su ono što omogućava mašinama AR-M316/AR-M256 da donesu izvanredne performanse širokom spektru današnjih biznisa. Potrebe kreiranja svakodnevnih dokumenata su ispunjene brzinom i efikasnošću koji donose optimalan tok posla, dok mnogo brojne dodatne opcije, kao što su automatizovano finiširanje posla, oprema za mrežno skeniranje i Sharpdesk aplikacija, pružaju fleksibilnost i povećanje produktivnosti. Sigurnosno rešenje sa više nivoa obezbeđenja koje je vodeće u branši, sastavni je deo ovih mašina, a preko 8.1 inch touch-screen LCD kontrolnog panela se lako upravlja svim funkcijama mašine.

KLJUCNE KARAKTERISTIKE

Efikasno kopiranje

- Brzi izlaz od max. 31/25 kop/min i brzo vreme do izlaska prve kopije
- Automatizovane opcije finiširanja posla sa pravljenjem brošura i bušenjem rupa
- Opcioni Reversing Single Pass Feeder sa 100 listova i standardnim stackless duplex modulom
- Produktivno Scan Once/Print Many, elektronsko sortiranje, i offset slaganje
- Raznovrsne funkcije editovanja slika
- Job Build za obimne dokumente

Mocno štampanje

- **RIP Once/Print Many** funkcija za 31/25 str/min
- Standardno SPLC (Sharp Printer Language with Compression) printer
- Opciono **PCL5e/PCL6** i **PS3** emulacija
- Mogucnost nadogradnje na mrežni štampac*1 sa mrežnim servisima
- Podrška najnovije operativne sisteme i mrežne protokole, uključujući **IPv6****
- Napredne funkcije štampe uključuju i **PDF/TIFF** direktno štampanje*1

Opciono mrežno skeniranje i faksovanje

- Skeniranje na **e-mail/FTP server/desktop**
- **Sharpdesk** pomoćni softver za lak menadžment dokumentima na PC-ju
- **LDAP** podrška za laku navigaciju kroz e-mail adrese
- **PC-fax** funkcija omogućava faks transmisiju sa PC-ja
- **Duplex fax** transmisija i prijem

Zaštita na više nivoa

- Sigurnosna mrežna karta zabranjuje neautorizovan pristup*1
- Opcioni **Data Security Kit** briše poverljive podatke
- **SSL (secure sockets layer)** i **IPsec**** za sigurne mrežne komunikacije
- **Confidential Print** obezbeđuje štampanje **PIN code** autorizacijom
- Autorizacija korisnika za mrežno skeniranje

Ekološki i jednostavan za upotrebu

- **8.1-inch touch-screen LCD** kontrolni panel
- **Max. 2,100** listova kapacitet papira sa funkcijom automatske zamene kasete
- **Job Separator** opcija izbacuje kopije i štampane faksove na odvojene kasete
- **Energy Star** sertifikat
- Neprovodan dizajn bez hroma (usaglašen sa **RoHS***)



AR-M316

*1: Zahteva opcionu **AR-P27**

*2: Bice uskoro dostupan

*3: Zabranu upotrebe određenih opasnih supstanci

COPY

EFIKASNO KOPIRANJE

RSPF kapaciteta 100 listova



Mašine **AR-M316/AR-M256** izvide kopiranje vrlo brzo i efikasno. Kratko vreme do izlaska prve kopije i brzo kontinualno kopiranje omogućavaju brzo i lako rukovanje materijalima malog i velikog obima, dok dodatne kasete za papir i funkcija automatske zamene kasete minimizuju prekide u radu. **AR-M316/AR-M256** u osnovnoj varijanti dolazi sa **dupleks kopiranjem**, **Skeniraj jednom/Štampaj više puta** funkcijom i **offset slaganjem**, ali i ostale opcije koje štede vreme, kao npr. automatizovani finišeri posla, mogu se naknadno dodati.

ukratko...

- Brzo kopiranje od 31 kop/min (AR-M316) i 25 kop/min (AR-M256)
- Brzo vreme do prve kopije — 4.5 seconds (AR-M316) and 4.8 seconds (AR-M256)
- RSPF kapaciteta 100 listova (reverzibilni uvlakac originala) čini jednostavnim svaki posao skeniranja; čak i 2-stranim dokumentima se upravlja automatski.**
- Ugrađeni dupleks modul štedi skladišni prostor i smanjuje troškove za papir
- **Scan Once/Print Many, electronic sorting i offset stacking** daju visokoproduktivno kopiranje
- Velike zalihe papira čak do 2,100 listova
- Automatska izmena kasete smanjuje prekide u radu automatskim prebacivanjem na sledeću kasetu kada se prva kasete iz koje se štampa isprazni.
- **Job Build** funkcija — poslovi velikog obima mogu se skenirati i snimiti za štampu kao samo jedan posao**
- Digitalna kontrola auto ekspozicije i **Text/Photo** mod obezbeđuju optimalan kvalitet kopije
- Funkcije editovanja slika — multi-shot (4-in-1, 2-in-1), mirror image, i više...

*1: Zahteva opcionu AR-RP7

*2: Zahteva opcionu memoriju. Izmereno korišćenjem Sharpove standardne mape (A4 sa 6% pokrivenosti). Broj stranica koje se mogu snimiti za Job Build funkciju zavisi od kapaciteta memorije mašine i drugih uslova.

Varijante opcija za finiširanje posla



Sedlasto heftanje



Bušenje rupa

Automatizovane opcije finiširanja

Opcione periferije za finiširanje sa mogućnošću multi-pozicionog heftanja, sedlastog povezivanja brošura, bušenja rupa mogu se dodati u cilju izrade dokumenata koji izgledaju profesionalno. Takođe je dostupan i finišer za poslove koji zahtevaju samo jednostavno sortiranje i heftanje.

8.1-inch LCD Panel

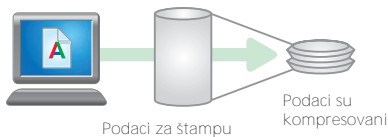
AR-M316/AR-M256 ima logički dizajniran kontrolni panel sa širokim i preglednim touch-screen LCD-om sa intuitivnim objašnjenjima. Npr., kada hocete da podesite **edge/centre erase** funkciju, na LCD-u se prikazuju instrukcije korak-po-korak i vode vas kroz neophodne procedure.



MOCNO ŠTAMPANJE

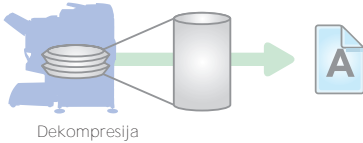
SPLC (Sharp Printer Language with Compression) štampa

Kompresuje podatke, smanjuje vreme prenosa



Vreme prenosa podataka drasticno je smanjeno u poređenju sa GDI

Brzo štampanje teksta i grafike



Kvalitet, brzina i lakota kojom **AR-M316/AR-M256** upravlja čak i poslovima za štampu velikog obima su dokaz njegove moći štampanja. Visokokvalitetna tehnologija slike daje dokumente profesionalnog izgleda. **RIP Once/Print Many** funkcija omogućava efikasno višestruko štampanje pomoću samo jednog downloada podataka sa vašeg PC-ja. Dodatna produktivnost se može postići unapredjenjem mašine **AR-M316/AR-M256** za mrežnu štampu.

ukratko...

- **Brzo, efikasno štampanje** od 31 str/min (AR-M316) i 25 str/min (AR-M256)
- **Dupleks štampanje** štedi prostor i smanjuje troškove papira
- **Standard SPLC** (Sharp Printer Language with Compression) za brz prenos podataka i štampu
- **Podrška PCL5e i PCL6¹** printer language emulacije; PostScript 3 je dostupan² za kompatibilnost sa više fontova i bolji rad sa grafikom
- **PDF/TIFF direktna štampa³** — štedi dragoceno vreme štampanjem PDF i TIFF fajlova bez korišćenja drajvera za štampac, direktno štampa sa Web stranice ili iz e-mail attachmenta
- **Mrežna štampa¹** podržava najnovije i najčešće korišćene mrežne operativne sisteme i protokole uključujući Windows Vista™ i IPv6 sledeće generacije
- **Offset stacking** slaže svaki posao štampe neznatno pomeren od prethodnog za lakše uzimanje
- **Job Separator⁴** sprečava da se poslovi štampe pomešaju sa poslovima kopiranja/faksa
- **Zgodne funkcije za štampu** — N-up, fit-to-page, watermarks, itd.

*1: Zahteva opcioni AR-P27

*2: Zahteva opcioni AR-PK1N

*3: Direktna PDF štampa zahteva AR-PK1N; možda neće podržati sve PDF ili TIFF formate fajlova

*4: Zahteva opcioni AR-TR3

Različite aplikacije



Carbon copy print



Form overlay

Visoko kvalitetna produkcija slika

Tehnologija finih cestica tonera uređaja **AR-M316/AR-M256**, rezolucija* od 1200 x 600 dpi i 256 nivoa sive skale osiguravaju da će svi vaši zahtevi štampe biti zadovoljeni izuzetno jasnim, čistim dokumentima profesionalnog kvaliteta.

* Ekvivalent sa smoothing-om

Specijalne aplikacije

- **Carbon copy print** — štampa više kopija sa istim podacima na običnom i/ili papiru u boji iz različitih kaseti
- **Form overlay** — snima formatiranje dokumenata kao što su memorandumi, eliminišući potrebu za pre-štampanim papirom.
- **Barcode font** kompatibilnost štampe omogućava samostalnu proizvodnju dokumenata sa bar-kodom (zahteva opcionu **AR-PF1 Barcode Font Opremu**)

* Zahteva opcioni AR-P27

SCAN

FAX

MREŽNO SKENIRANJE | FAKSOVANJE

Pomocu opcija mreznog skeniranja i faksovanja, **AR-M316/AR-M256** uređaji mogu brzo i lako prenositi dokumenta, što poboljšava tok posla. Pomocu dodatne opreme mreznog skenera papirni dokumenti se mogu konvertovati u uredive digitalne fajlove, mogu se brzo i lako distribuirati skeniranjem direktno na server, e-mail ili desktop vašeg PC-ja. Pomocu dodatne opreme Super G3 faksa štedite vreme, jer se faksovanje odvija jako velikim brzinama.



QWERTY keyboard for LDAP and others

ukratko...

- **RSPF¹** kapaciteta 100 listova cini poslove skeniranja lakim i brzim
- **Job Separator²** psprecava mesanje dolazecih faksova sa poslovnima kopiranja ili štampe

SCAN

- **A3 mrežno skeniranje** na vaš PC desktop, e-mail ili FTP server
- **Lak unos teksta** — unapred podešeni, cesto korišćeni nazivi e-maila ili poruke za lak unos jednim dodirom ili direktan unos teksta sa kontrolnog panela AR-M316/AR-M256
- **Lightweight Directory Access Protocol (LDAP)** podrška omogućava laku navigaciju i snimanje e-mail adresa omogućavajući brzu distribuciju skeniranih dokumenata kao i automatsku sinhronizaciju sa vašim primarnim e-mail serverom.

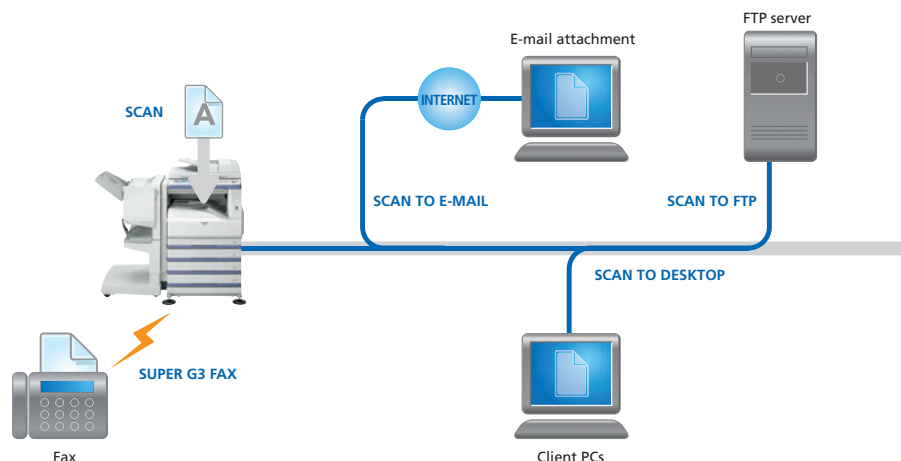
FAX

- **Faksovanje velikim brzinama** — Super G3/JBIG kompresijom postizu se velike brzine
 - on-line prenos smanjuje ukupno vreme operacije
 - 500 tastera za automatsko pozivanje jednim dodirom
- **Dupleks faksovanje** — šaljite i primajte 1-strane ili 2-strane³ faksove do A3 formata
- **PC-Fax** — šalje podatke direktno sa PC-ja na faks mašinu bez štampanja na papir
- **Flash memorija** — psprecava gubitak podataka u slucaju nestanka napajanja

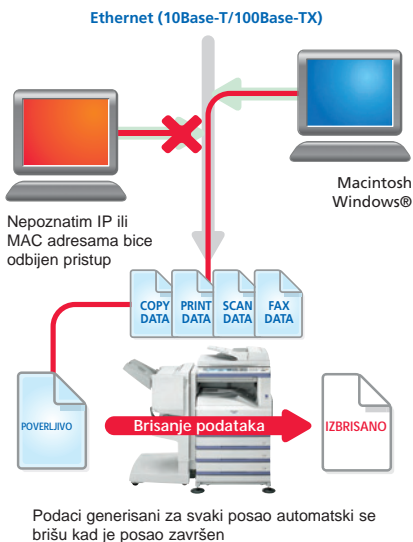
*1: Zahteva opcioni AR-RP7

*2: Zahteva opcioni AR-TR3

*3: Zahteva opcioni RSPF za slanje 2-stranih dokumenata



EFIKASAN SIGURNOSNI I NAMENSKI SOFTWARE



Sa uređajima **AR-M316/AR-M256**, vaša mreža i podaci su zaštićeni Sharp-ovim višeslojnim sigurnosnim rešenjima, vodicim u branši. Dizajnirana su da blokiraju neautorizovan pristup, kontrolišu upotrebu i ogranicavaju pristup pomocu identifikacije korisnika. Mrežni namenski software i Sharp-ov originalni **Sharpdesk** software za menadzment dokumentima omogucavaju maksimalnu efikasnost.

ukratko...

- Oprema za sigurnost podataka^{*1*} nakon upotrebe kompletno briše podatke iz interne memorije
- Sigurnosna mrežna kartica^{*2} opremljena je firewall-om koji sprečava direktnu konekciju i pristup neautorizovanim korisnicima
- **Secure Sockets Layer (SSL)**^{*2} šifrira razmenu podataka radi prevencije "curenja podataka" kroz mrežu podržava HTTPS i IPP-SSL^{*3}
- **IPv6 i IPsec kompatibilnost**^{*2*} omogucavaju još veci nivo zaštite mreže
- **Poverljivo skladištenje i štampanje podataka štiti osetljive informacije** zahtevajući od korisnika da unese PIN kod pre izrade dokumenta
- **Autorizacija korisnika** zahteva logovanje na mašinu pomocu šifre za pristup mašini
- **Mod za kontrolu** — prati i nadzire kolicinu upotrebe mašine od strane zaposlenih
- Mrežni namenski software^{*2} — **Printer Administration Utility** omogucava lako podešavanje mreže kroz Web citac (browser) — **Printer Status Monitor** omogucava monitoring udaljenog štampanja na vašem PC-ju

*1: Opciono AR-FR25 (AR-M316) ili AR-FR24 (AR-M256)

*2: Zahteva opciono AR-P27

*3: SMTP-SSL, POP3-SSL, i FTPS bice dostupni u narednom periodu

*4: Dostupno u narednom periodu



Ekran pretrage

* Alat za kompresiju slika za konverziju slika u visoko-kompresovane PDF fajlove.

Lako upravljanje dokumentima pomocu softvera Sharpdesk

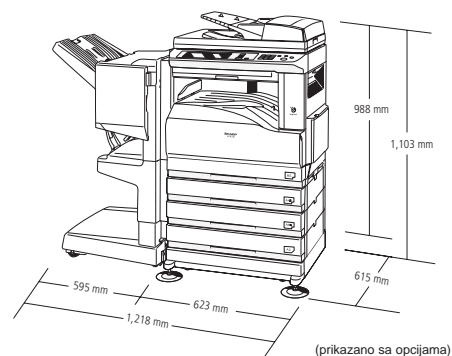
Sharp-ov originalni softver za upravljanje dokumentima, Sharpdesk™, omogucava upravljanje dokumentima sa preko 200 formata fajlova u jednoj aplikaciji na vašem PC-ju, integrišuci skenirana papirna dokumenta i fajlove kreirane u popularnim aplikacijama kao što je Word. Karakteristike:

- Intuitivni desktop prikaz sa **thumbnail** pogledom
- Sharpdesk Imaging daje **anotacione** alate za korekturu bez papira
- Sharpdesk **Composer** kombinuje razlicite tipove fajlova u jedinstven dokument
- **Opticko prepoznavanje karaktera** konvertuje dokumente u uredljive tekstualne fajlove
- **Izlazne zone** distribuiraju fajlove na e-mail, štampace i druge aplikacije
- **Pretraga fajlova** omogucava pretragu po imenu fajla, ključnoj reci ili thumbnail-u

SCAN

FAX

OPCIJE



Finiširanje

1. AR-TR3 Job Separator kaset

Odvaja izlaze u zavisnosti od tipa zadatog posla (stampaње/skeniranje/faks)

2. AR-FN5 A Finišer

A3 do B5R (offset), A3 do A5 (bez offseta)
Gornja kaset: max. 100 listova kapacitet papira**
Offset kaset (donja): max. 1000 listova kapac. papira**
Kapacitet heftanja: max. 30 listova na više pozicija

3. AR-F14 N Sedlasti finišer

A3 do A5 (offset), A3 do B4 (bez offseta)
Offset kaset (gornja): max. 1000 listova kapac. papira**
Sedlasta kaset (donja): 10 setova (6 do 10 listova),
20 setova (1 do 5 listova)
Kapacitet heftanja: max. 50 listova** na više pozicija
Pozicija heftanja: 3 lokacije (napred, pozadi ili obe)

Obaveštenje: Zahteva AR-D30 ili AR-D31 i/ili lokalno dostupno kucište.

Opciona funkcija bušenja rupa za AR-F14 N:

- AR-PN1A Bušac za 2 rupe
- AR-PN1C Bušac za 4 rupe
- AR-PN1D Bušac za 4 široke rupe

*1: A4 ili manje, 80 gsm

*2: A4 ili manje, 80 gsm; 25 listova za B4 ili veće

Glavna jedinica

4. AR-RP7 Reverzibilni jednostruki uvlakac

A3 do A5, 100 listova (80 gsm), 35 do 128 gsm (simplex), 52 do 105 gsm (duplex)

5. AR-VR6 Poklopac

6. AR-D30 Uvlakac kapaciteta 500 listova

A3 do B5R, 500 listova (80 gsm), 56 do 105 gsm

7. AR-D31 Uvlakac kapaciteta 2 x 500 listova

A3 do B5R, 1,000 listova (80 gsm), 56 do 105 gsm

8. Kucište

Dostupna su 3 različita kucišta, u zavisnosti od konfiguracije kaset za papir

AR-DK61/W Kucište za 2 kasete

AR-DK62/W Kucište za 3 kasete

AR-DK63/W Kucište za 4 kasete

Povezivanje

AR-P27 Dodatna oprema za štampac

AR-FX7 Dodatna oprema za faks
Super G3 faks modul

AR-MM9 8MB faks memorija

AR-PK1 N PS3 dodatna oprema
Omogućava PostScript štampaње

AR-PF1 Barcode Font oprema

AR-PF2 Flash ROM oprema

AR-SM5/AR-SM6 256MB/512MB memorija

MX-NSX1 Dodatna oprema za mrežni skener

Dodatne Sharpdesk™ licence:

- MX-USX1 x 1 korisnik
- MX-USX5 x 5 korisnika
- MX-US10 x 10 korisnika
- MX-US50 x 50 korisnika
- MX-USA0 x 100 korisnika

MX-AMX1 Modul za integraciju aplikacije

Available at a later date

AR-FR25U Oprema za bezbednost podataka

AR-FR25 Oprema za bezbednost podataka
Omogućava brisanje podataka; za AR-M316

AR-FR24U Oprema za bezbednost podataka

AR-FR24 Oprema za bezbednost podataka
Omogućava brisanje podataka; za AR-M256

SPECIFIKACIJE

AR-M316/AR-M256

Digitalni multifunkcionalni sistemi

General

Tip	Desktop	
Tehnologija	Laser	
Brzina (max.) ¹	A4, portrait	A3
AR-M316	31 kpm/spm	17 kpm/spm
AR-M256	25 kpm/spm	13 kpm/spm
Format papira	Max. A3, min. A6R	
Težina papira	56 – 105 gsm (bypass: 52 – 200 gsm)	
Kapacitet papira	Standard: 1,100 listova (2 kasete kapaciteta 500 listova i 100 listova za multi-bypass kasetu); Maximum: 2,100 listova	
Vreme zagrevanja ²		
AR-M316	Manje od 25 sek.	
AR-M256	Manje od 23 sek.	
Memorija	Standard: 32MB Maximum: 1,056MB	
Napajanje	Naizmenicna struja ±10%, 50/60 Hz	
Potrošnja energije (max.)	1.45 kW (220 do 240V)	
Dimenzije	623 x 615 x 665 mm	
Težina (približna)	49.2 kg	
Karakteristike	Job build, pre-heat/auto power shut-off modovi, mod uštede tonera, kontrola korisnika (100 naloga)	

Kopir

Originalna velicina papira	Max. A3	
Vreme do prve kopije ³	Dokument staklo	RSPF
AR-M316	4.5 sek.	9.3 sek.
AR-M256	4.8 sek.	9.3 sek.
Neprekidno kopiranje	Max. 999 kopija	
Rezolucija	Print: 600 x 600 dpi	
Gradacija	Skeniranje: 256 nivoa	
Zoom opseg	25 do 400% (50 do 200% sa RSPF) sa povećanjem od 1%	
Postavljene vr. zooma	10 vrednosti (5R/5E)	
Karakteristike ⁴	Automatska selekcija papira (dodavani papir može biti razlicitih velicina), automatsko uvecavanje selekcije, izbor tipa papira, automatsko menjanje kasete, rotacija kopija, elektronsko sortiranje, menjanje margina, dual page kopiranje, multi-shot (4-in-1, 2-in-1), insertovanje naslovnih stranica, pamflet kopiranje, 2-strano kopiranje - promena mesta, XY zoom, brisanje ivice/centra, C/B revers ⁵ , dupleks kopiranje, programiranje posla, card shot	

Printer (standard SPLC driver)

Rezolucija	600 x 600 dpi	
Poboljšana rezolucija	600 x 1,200 dpi ekvivalent sa smoothing-om	
Memorija	Deljena	
Interfejs	IEEE 1284, USB 2.0	
Podržani OS	Windows NT [®] 4.0 SP5 ili noviji, Windows [®] 98/Me/2000/XP, Vista [™]	
Printer jezik	SPLC (Sharp Printer Language with Compression)	
Dostupni fontovi	Host-bazirani	
Karakteristike	RIP jednom štampaj više puta, uklapanje u stranicu, vodeni žigovi, podešavanja slike, dupleks štampa, N-up (2/4), izbor papira i izlazne kasete, ofset izlaz.	

Mrežni printer (zahteva opcioni AR-P27)

Rezolucija	600 x 600 dpi 600 x 1200 dpi ekvivalent sa smoothing-om
Interfejs	10Base-T/100Base-TX
Podržani OS ⁶	Windows NT [®] 4.0 SP5 or later, Windows Server [®] 2003, Windows [®] 98/Me/2000/XP, Windows Vista [™] , Mac OS 9.0 to 9.2.2, Mac OS X 10.1.5, 10.2.8, 10.3.3 to 10.3.9, 10.4 to 10.4.8
Mrežni protokoli ⁷	TCP/IP (IPv4, IPv6), IPX/SPX (NetWare), NetBEUI, EtherTalk (AppleTalk)
Protokoli za štampu	LPR, Raw TCP (port 9100), POP3 (e-mail printing), HTTP, Novell Printserver application with NDS and Bindery, FTP for downloading print files, EtherTalk printing, IPP
PDL emulacija	PCL 6/5e, PS3 emulacija ⁷
Dostupni fontovi	80 fontova za PCL, 136 fontova za PS3 emulaciju ⁷
Karakteristike ^{8,9}	Zadržavanje zadataka (zadržavanje štampe, štampanje otiska, poverljivo štampanje), štampanje karbon-kopije, pamfleti, spajanje ivica, N-up (2/4/8/16), insertovanje naslovnih/transparentnih stranica, preklapanje oblika, bar-kod kompatibilnost, status monitor i alati za administraciju štampaca, direktna PDF/TIFF štampa, e-mail štampa, font/form download, filtriranje IP/MAC adresa, obezbeđivanje mrežnih komunikacija (SSL i IPsec [LPD]), slika u ogledalu, negativ.

Mrežni skener (zahteva opcione MX-NSX1, AR-P27, i memoriju⁹)

Metod skeniranja	Pull scan (aplikacijom koja podržava TWAIN) Push scan (preko operacionog panela)
Rezolucija	200, 300, 400, 600 dpi
Format fajlova	TIFF, PDF
Skener program	Sharpdesk
Destinacije skeniranja	Skeniranje na e-mail, desktop, FTP server
Karakteristike	LDAP support, direct entry (address, subject, message), 200 one-touch dials, group dials, broadcasting

Faksimil (zahteva opcioni AR-FX7)

Metoda kompresije	MH/MR/MMR/JBIG
Komunikacioni protokol	Super G3/G3
Vreme prenosa	Manje od 3 sekunde ¹⁰
Brzina modema	33,600 bps do 2,400 bps sa automatskom odstupnicom
Rezolucija prenosa	Od standardne (203.2 x 97.8 dpi) do Super fine (406.4 x 391 dpi)
Recording width	A3 do A5
Memorija	Standardno 2MB, proširivo do 10MB
Nivoi sive skale	Ekvivalent do 256 nivoa
Karakteristike ¹¹	Dupleks transmisija/prijem, brza on-line transmisija, mod za korekciju grešaka, F-Code kompatibilnost (poverljivo, relejno emitovanje), 500 grupnih brojeva za biranje, pozivanje grupa (do 50 grupa i 200 destinacija), 8 programa za poslove, registracija broja emitovanja, programirani prenos, transmisija i prijem memorije, auto redukcija (transmisija/prijem), rotacija transmisija/prijem, duga originalna transmisija (max. 1,000 mm) ¹¹ , prava velicina štampu, PC-Fax transmisija ¹² , tajmer transmisija, izveštaj o aktivnostima, anti-junk faks, dual page skeniranje.

*1: Mod za kopiranje: Kada se neprekidno kopira isti dokument na portret A4 obicnom papiru u ne-ofset modu. Mod za štampu: Kada se neprekidno kopira isti dokument na portret A4 obicnom papiru u ne-ofset modu, bez vremena za obradu. *2: 60 sek. otvorena vrata, standardni uslovi, poligon motor stopiran. *3: Portrait uvlačenje A4 listova iz 1. kasete glavne jedinice, poligon motor uključen. *4: Neke karakteristike zahtevaju dodatne opcije. *5: Nedostupno u nekim regionima. *6: Zahteva opcioni AR-PK1N za Mac OS i EtherTalk. Windows Vista i IPsec bice naknadno dostupni. *7: Zahteva opcioni AR-PK1N za PS3. *8: Neke karakteristike nisu dostupne obzirom na korišćenje drajvera za štampac. *9: 128MB ili više dodatne memorije. *10: Zasnovano na Sharpovim standardnim dijagramima sa približno 700 karaktera (A4 portrait) na standardnoj rezoluciji u Super G3 modu, 33600 bps, JBIG kompresija. *11: Nije dostupno u Super Fine modu. *12: Isključivo za Windows okruženja.

digitron-ist

Generalni distributer za Srbiju, Crnu Goru, Makedoniju i BiH
11000 Beograd, Cara Lazara 3

P.C. Milentija Popovica 11-13 Tel/Fax:+381 11 2140 300

E-mail: showroom@digitron-ist.co.yu

Vise informacija na: www.digitron-ist.co.yu

SHARP

