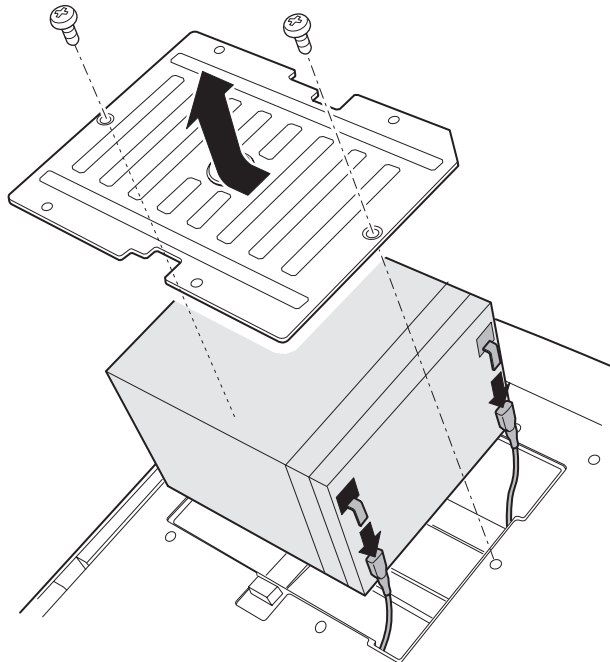


UPUTSTVO ZA DEMONTAZU I MONTAZU REGISTAR KASE

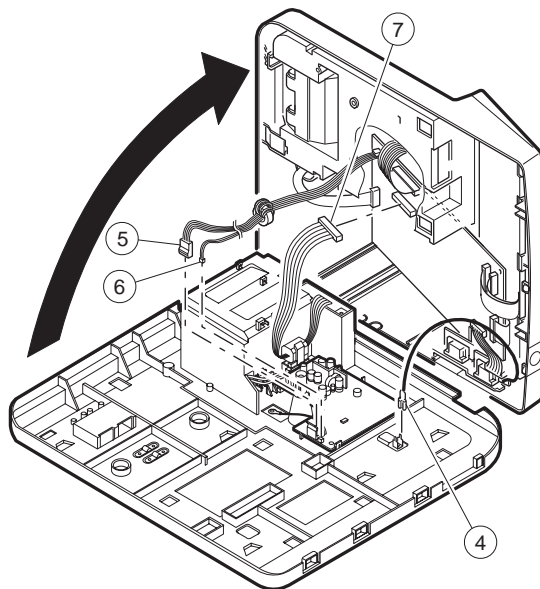
1. DEMONTAZA BATERIJE

- Obavezno pre otvaranja kase skinite bateriju koja se nalazi sa donje strane. U suprotnom garancija se NE PRIZNAJE.



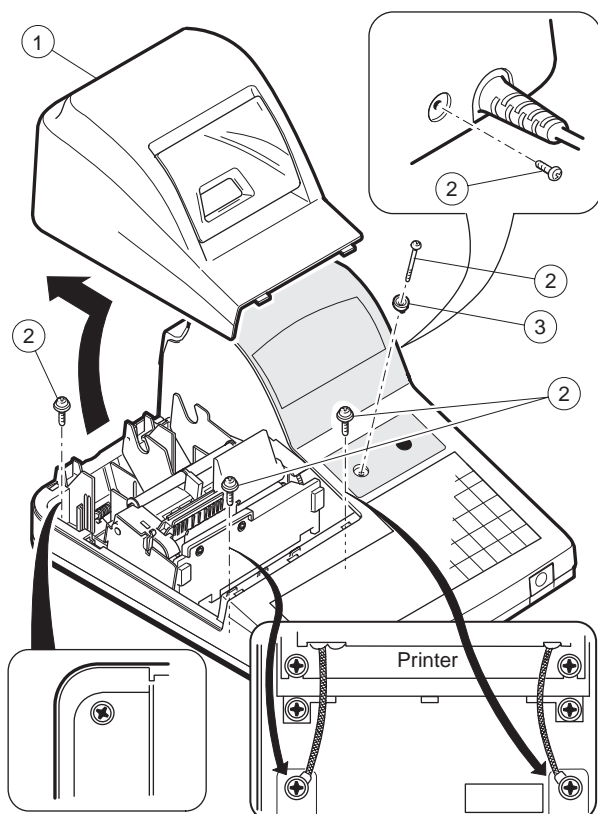
- 3) Odvojite gornji od donjeg dela kase. Odvojite konektore sledecim redosledom :

- kabal transformatora ⑤,
- kabal drajvera ⑥
- kabal fiskalne memorije ⑦ *** (samo uz prisustvo organa PU)



2. DEMONTAZA GORNJEG POKLOPCA

- 1) Uklonite poklopac printera ①.
- 2) Uklonite pet srafova ②.



3. MONTAZA REGISTAR KASE

Prilikom sklapanja registar kase idite obrnutim redom :

- kabal fiskalne memorije ⑦ *** (samo uz prisustvo organa PU)
- kabal transformatora ⑤,
- kabal drajvera ⑥

- Nakon sklapanja cele kase zakonektujte bateriju.

4. DEMONTAZA PRINTERA

- 1) Uklonite gornji poklopac.
- 2) Uklonite kabal printera ①.
- 3) Uklonite dva srafa ②.
- 4) Uklonite printer ③ i gornji deo kabineta.

